

Anbauanleitung Schneepflugabstützatz Toyota J 12

Best.-Nr.: 5 - 247

AL: 1125 – 01

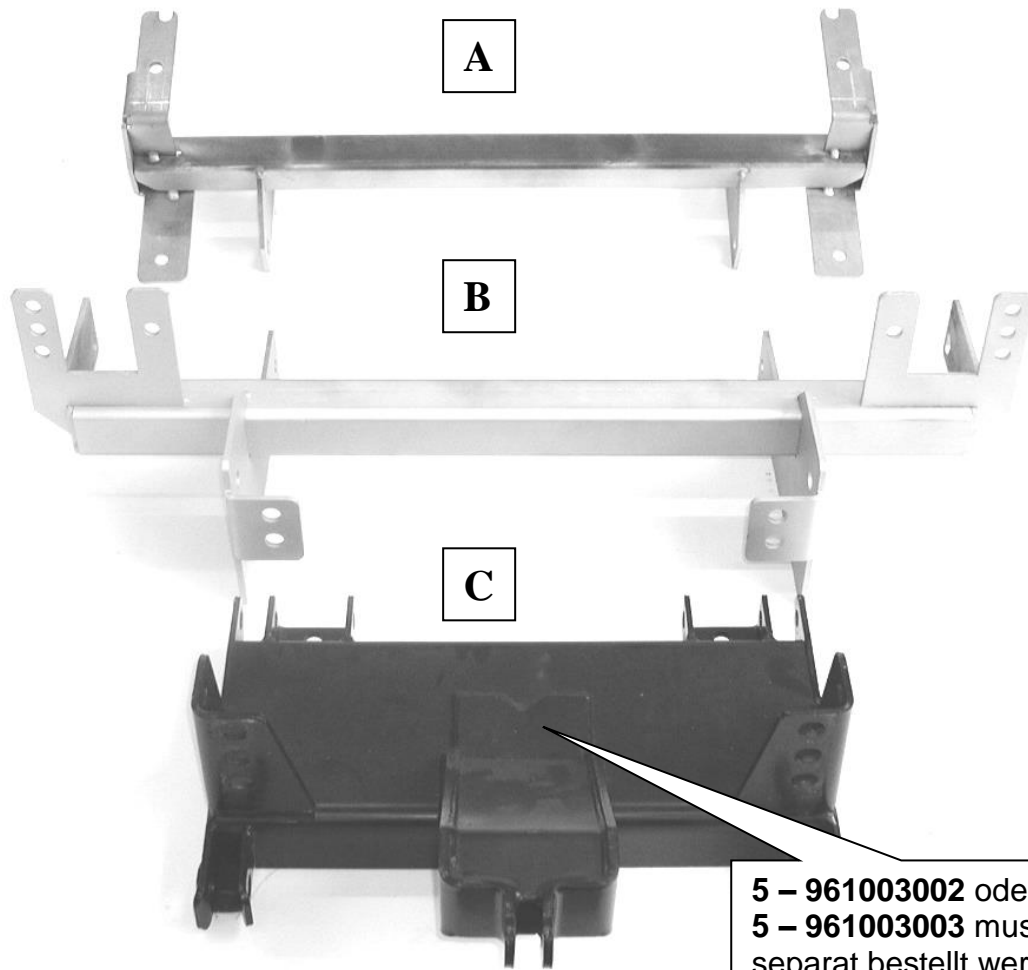


**Hier sehen sie den fertig montierten Schneepflugabstützatz.
Bevor sie mit der Montage beginnen, lesen sie bitte diese Anleitung
gut durch.**

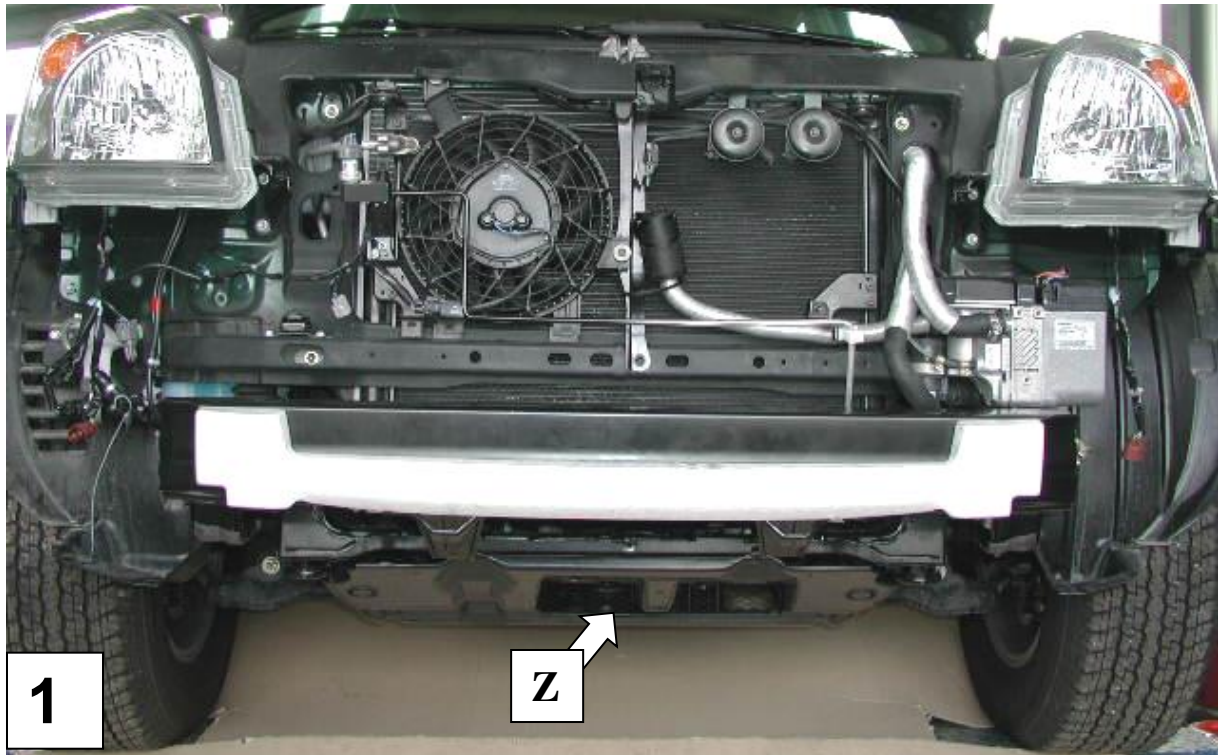
Achtung:

Bei Fahrten im öffentlichen Straßenverkehr muß die Schneepflugaufnahme mit einer Kunststoffabdeckung abgedeckt werden.

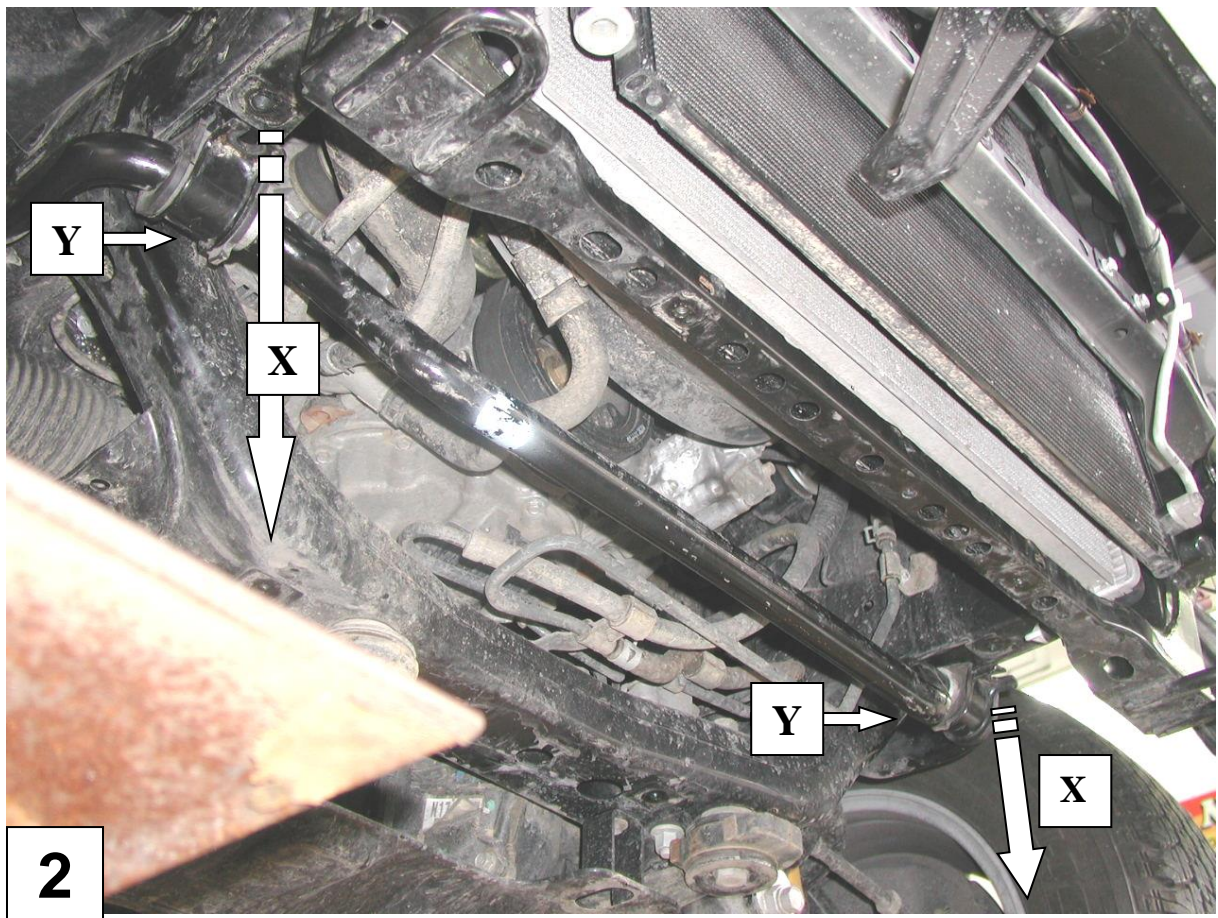
Stückliste
Schneepfluabstützsatz Toyota J 12
Best.nr.: 5- 247



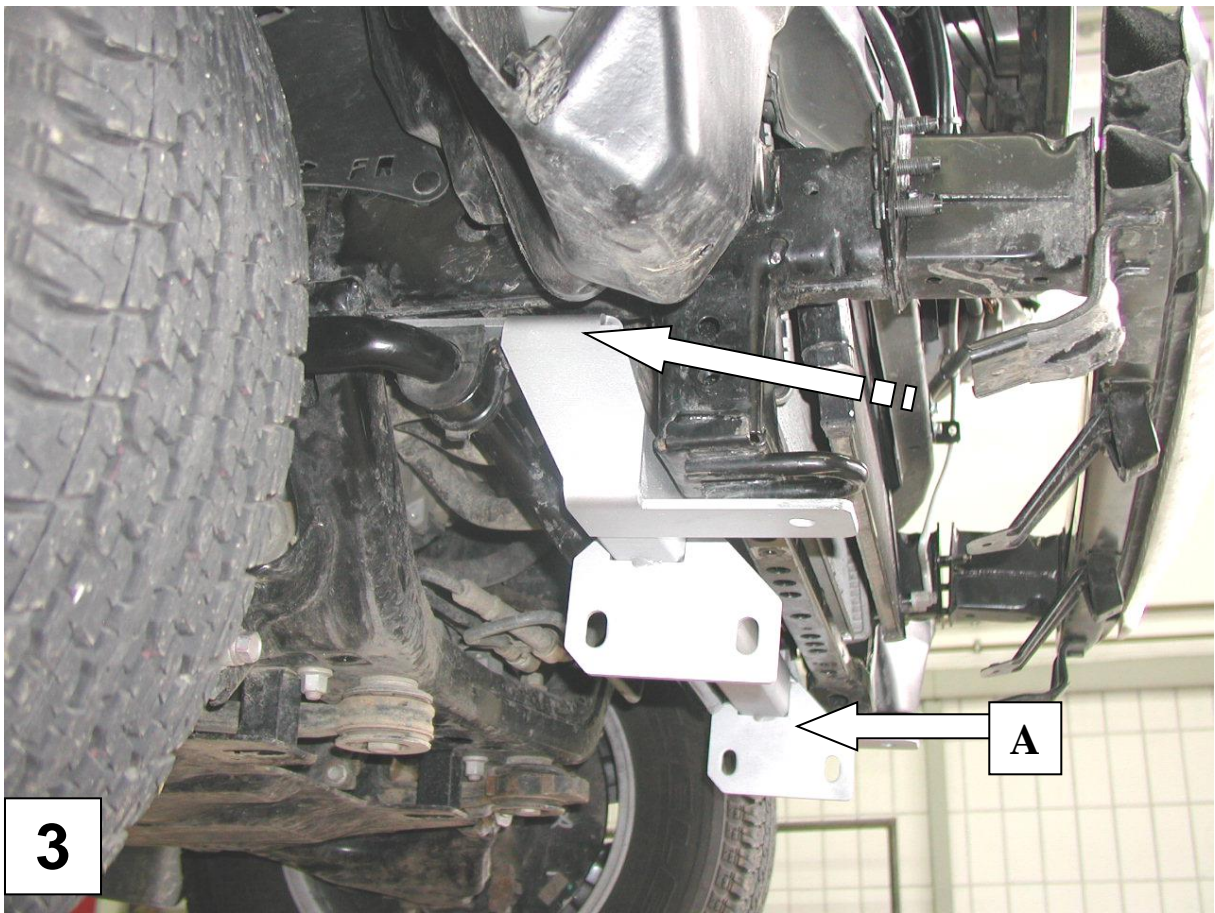
<p>1 x Abstützung(A)</p> <p>1 x Basisträger(B)</p> <p>1 x Schneepflugaufnahme (C)</p>	<p>12 x Schraube M 16 x 35</p> <p>24 x U – Scheibe M 16</p> <p>12 x Federring M 16</p> <p>12 x Mutter M 16</p> <p>2 x Schraube M 12 x 1,25 x 30</p> <p>2 x U – Scheibe M 12 x 30 x 2</p> <p>2 x Federring M 12</p> <p>2 x Schraube M 12 x 50</p> <p>2 x U-Scheibe M 12</p> <p>2 x Federring M 12</p>
---	--



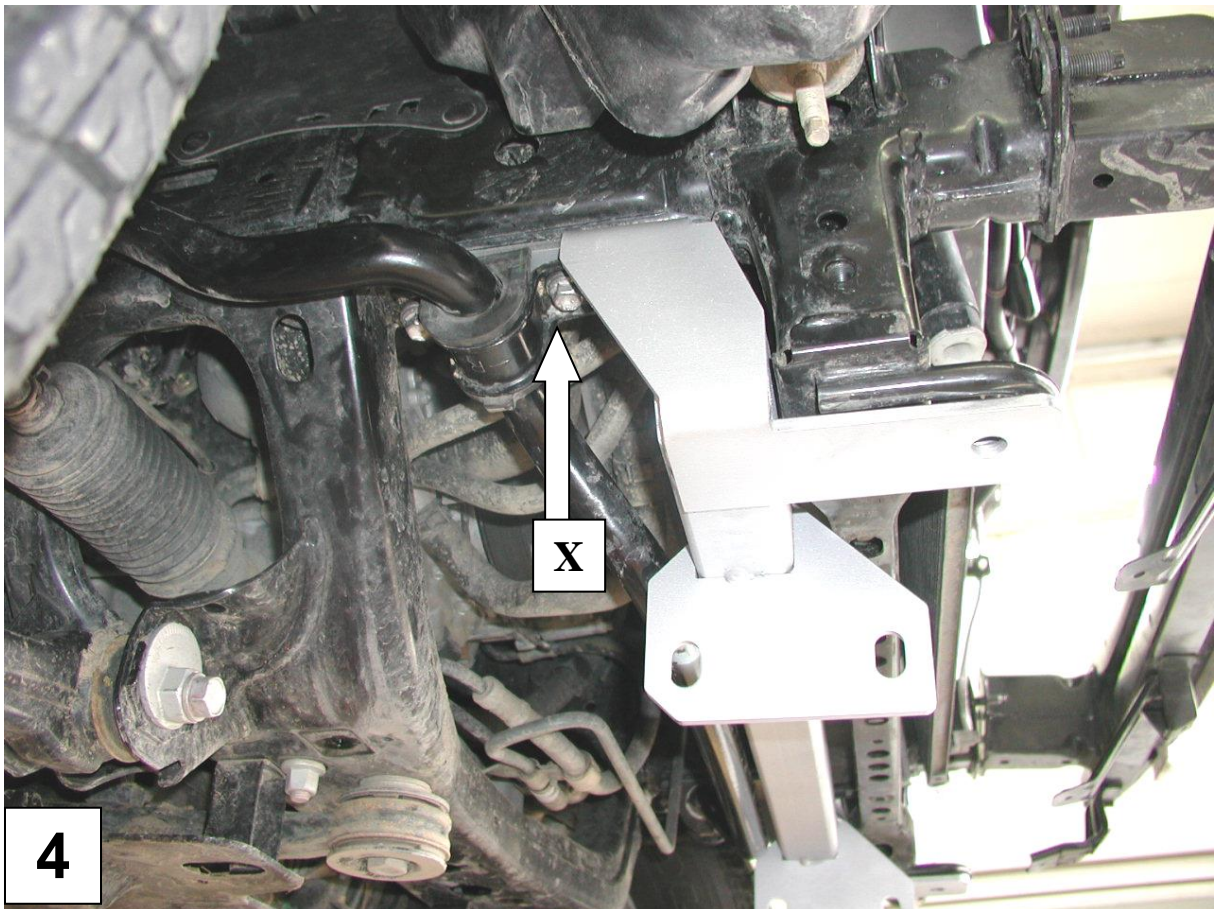
- Demontieren sie den Stoßfänge und das Unterfahrblech (Z).



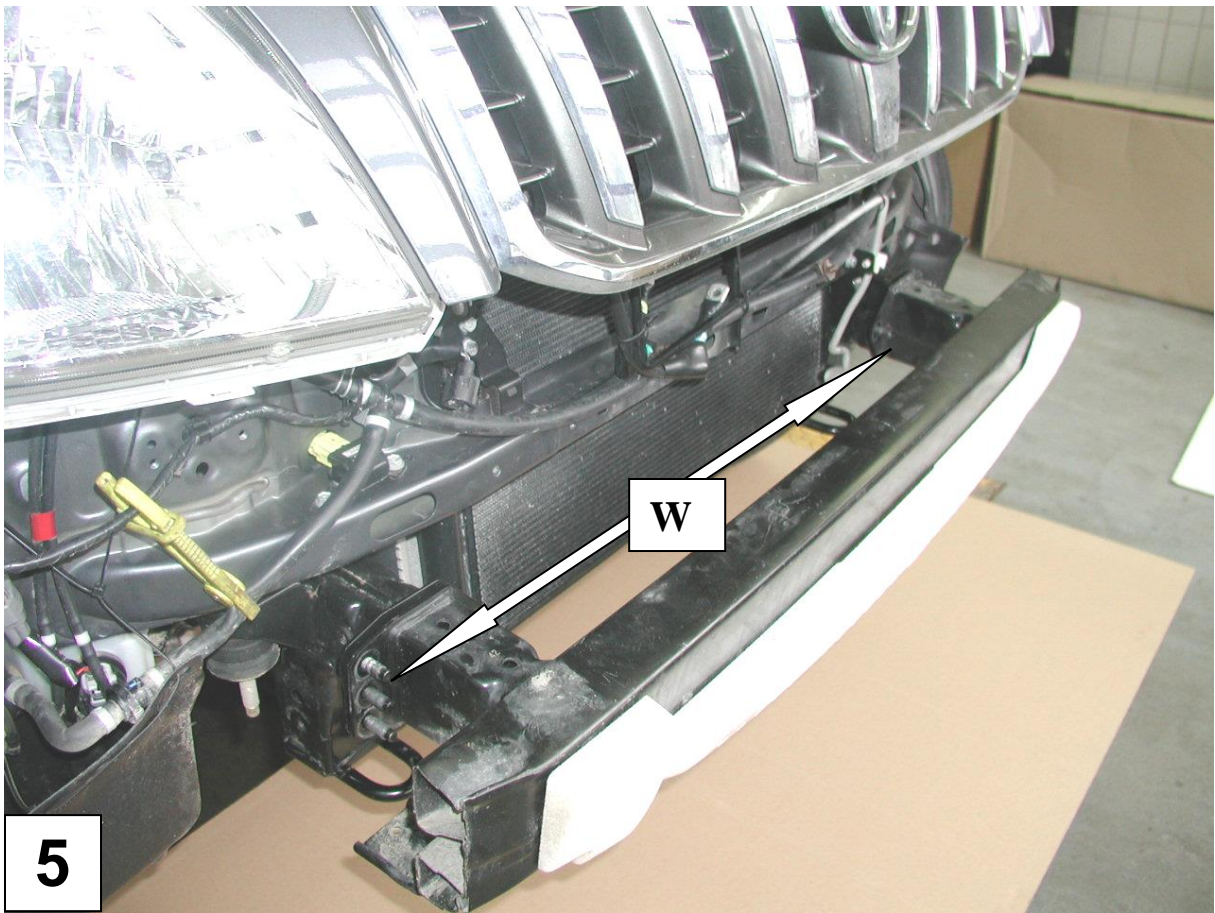
- Lösen sie die hinteren Befestigungsschrauben (Y) des Stabilisators.
- Schrauben sie die vorderen Schrauben (X) des Stabilisators ganz heraus.



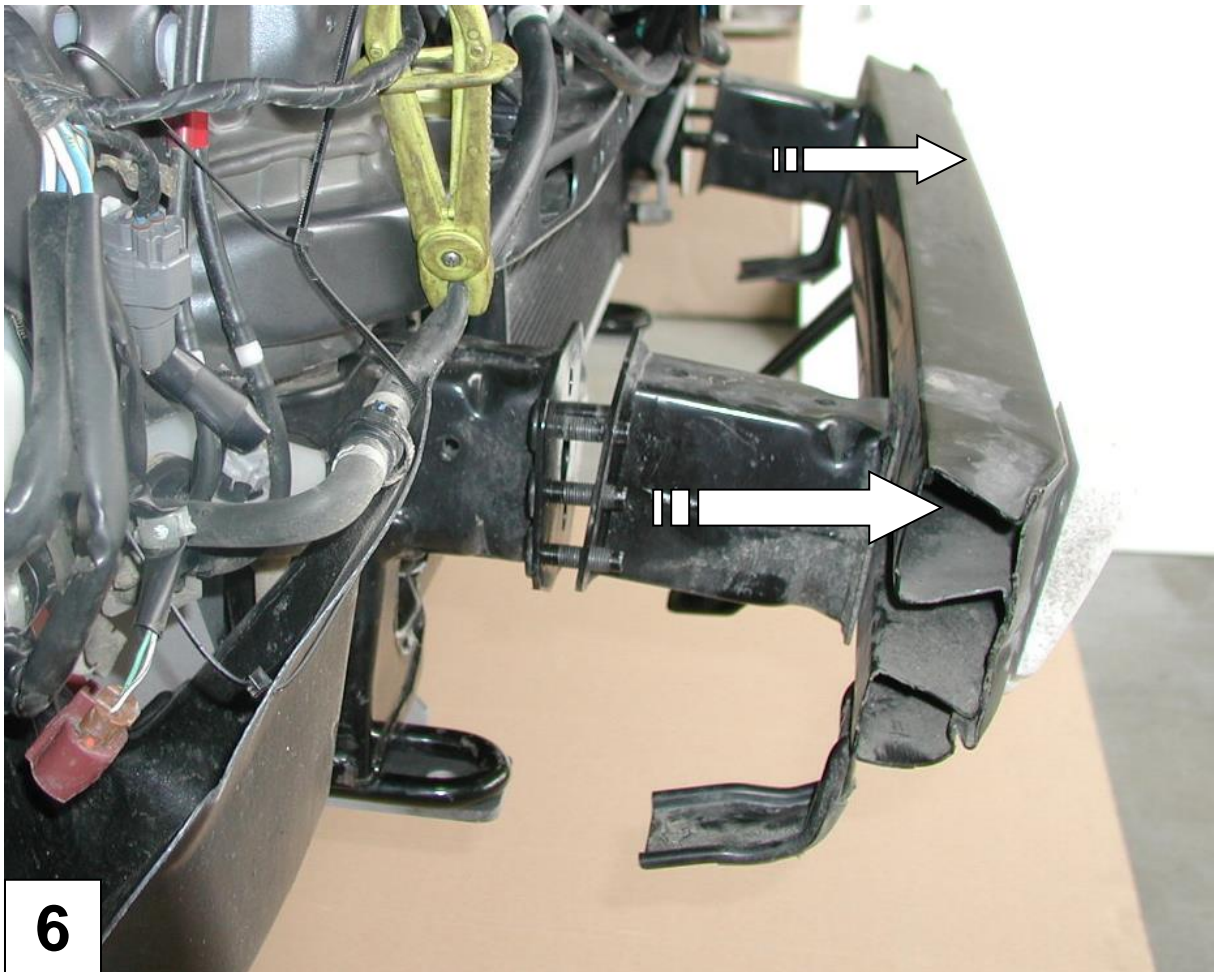
- Schieben sie die Abstützung (A) wie in Bild 3 gezeigt unter den Stabilisator.



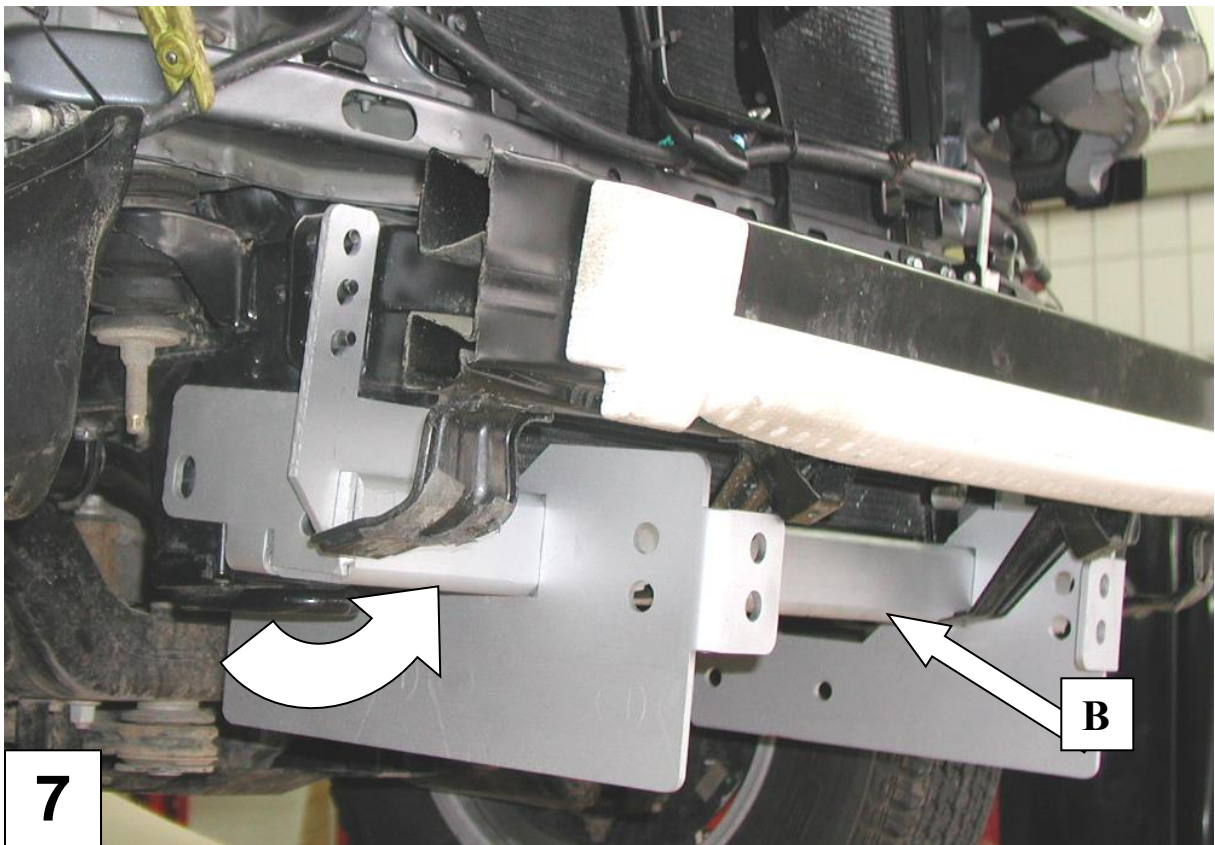
- Setzen sie die Schrauben (X) des Stabilisators wieder ein und ziehen sie diese **lose** an.



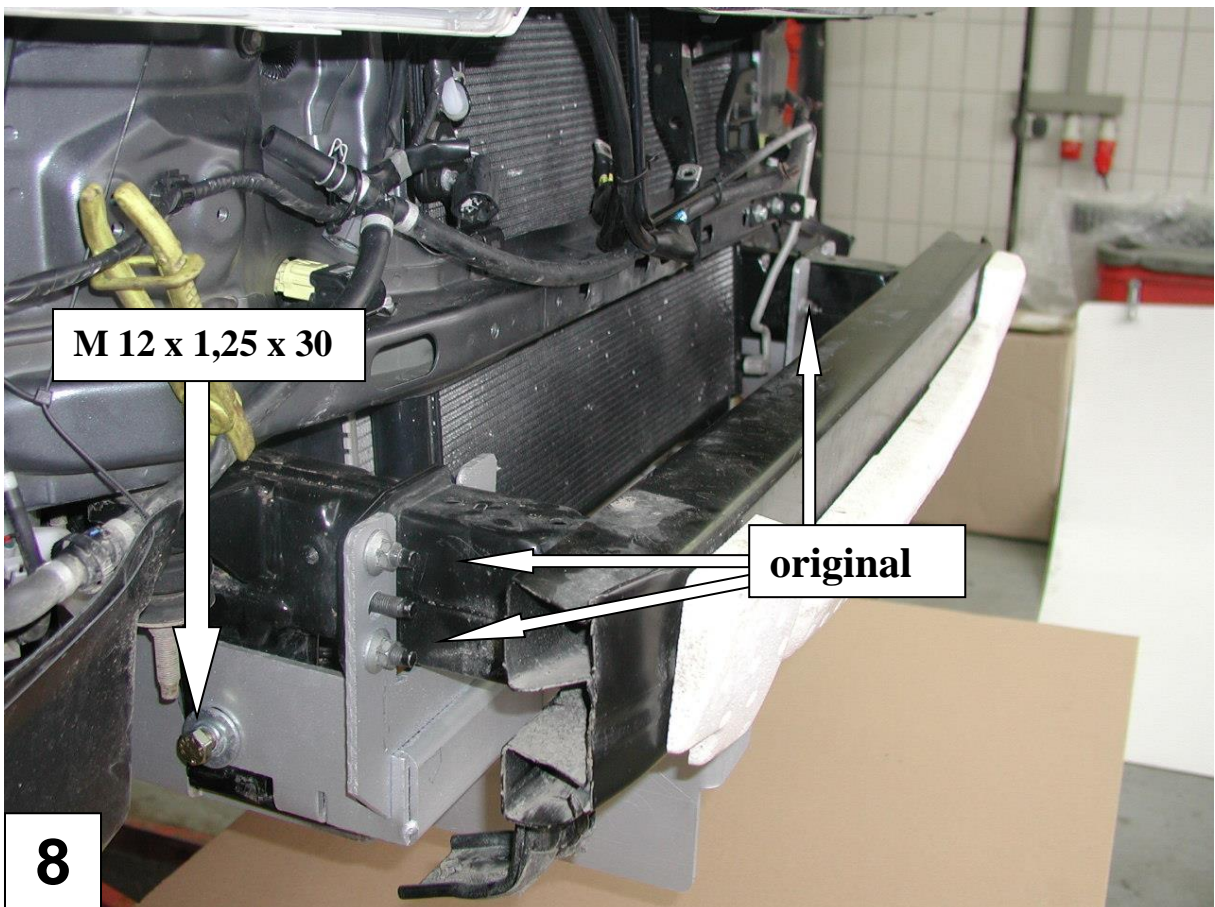
- Schrauben sie die Befestigungsmuttern (W) der Quertraverse ab.



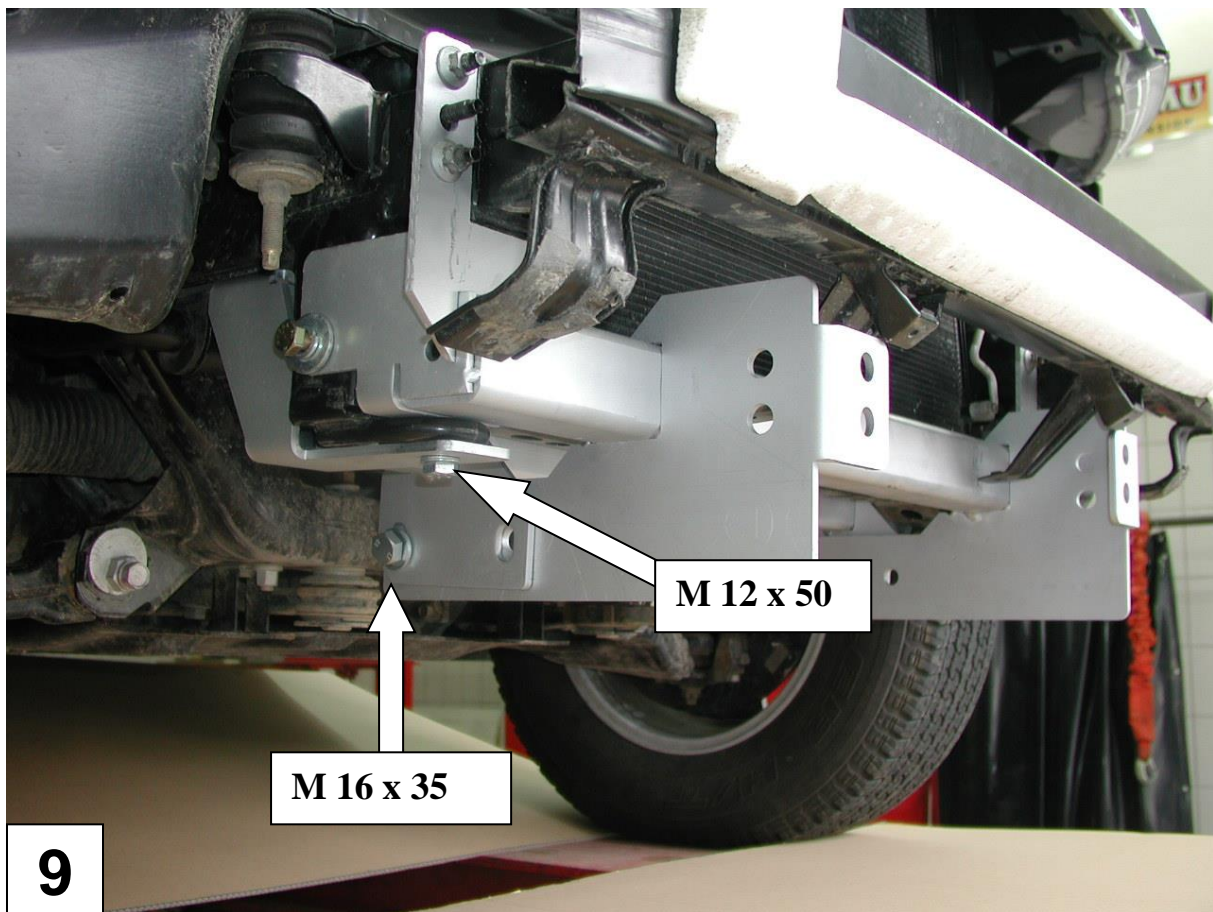
- Ziehen sie die Quertraverse soweit wie möglich nach vorne, ohne sie jedoch ganz abzunehmen.



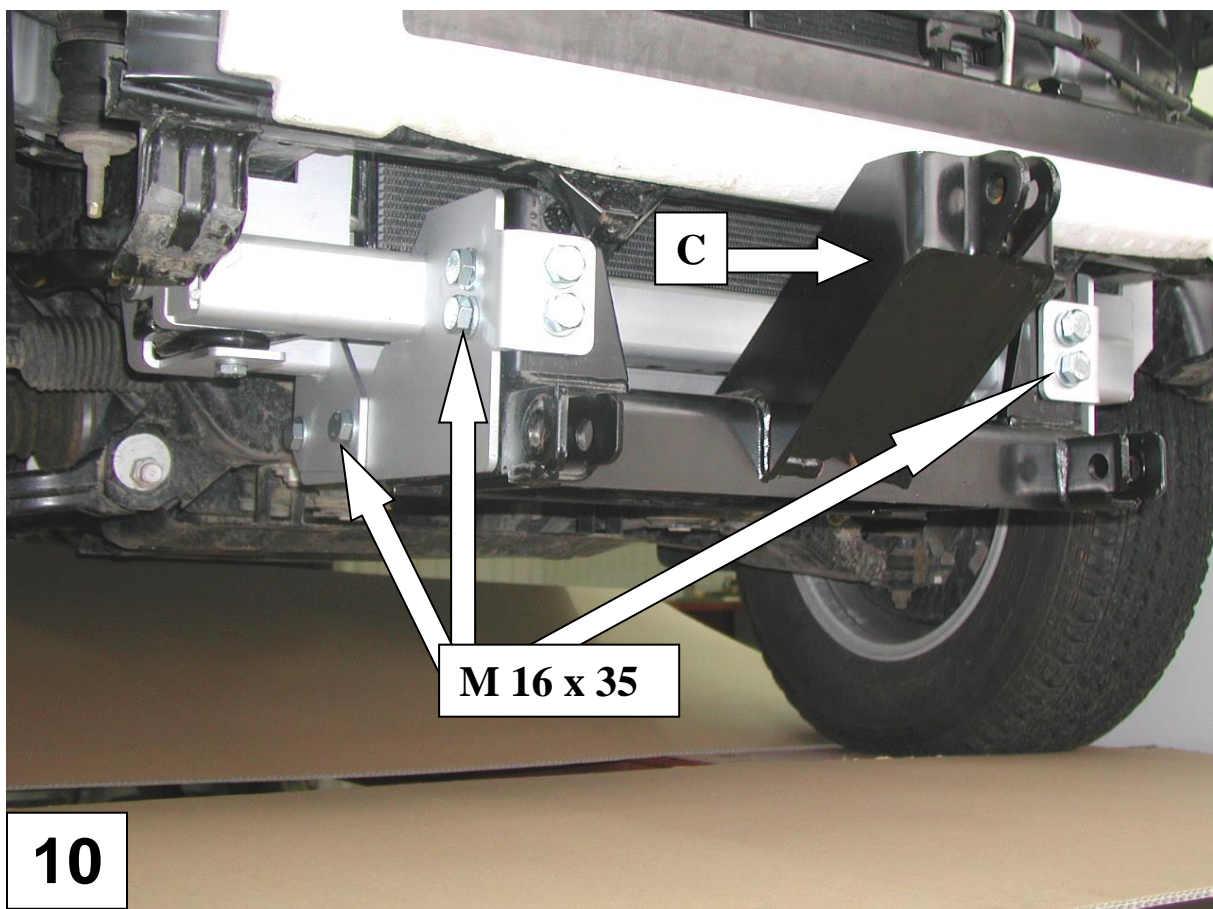
- Setzen sie den Basisträger wie in Bild 7 gezeigt von vorne auf die Original –Befestigungen der Quertraverse und **auf** die Abschleppösen. Dazu müssen sie (B) von unten hinter die Quertraverse eindrehen.



- Befestigen sie (B) **lose** wie in Bild 8 gezeigt.



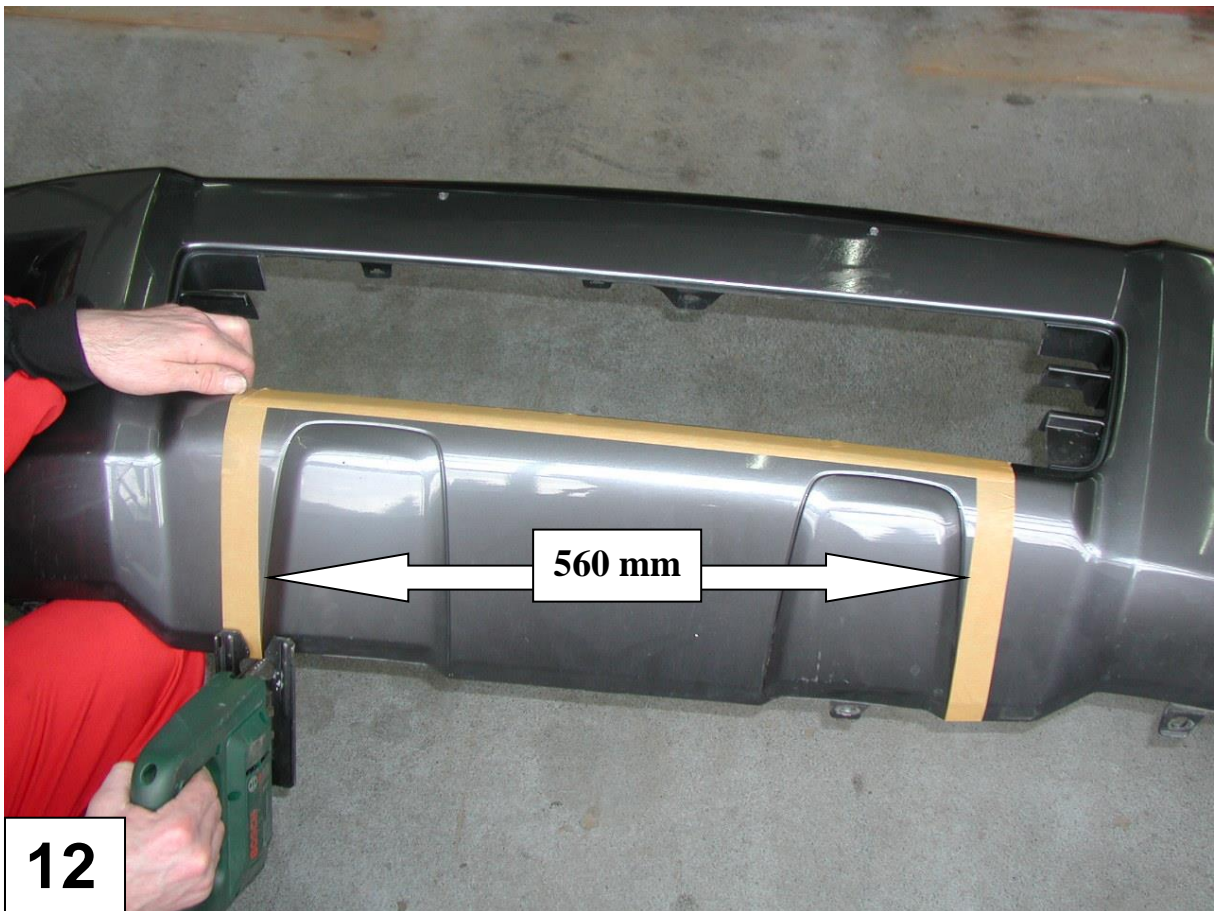
- Befestigen sie (B) **lose** wie in Bild 9 gezeigt.



- Schieben sie die Schneepflugaufnahme (C) wie in Bild 10 gezeigt von unten in (B) ein und verbinden sie die beiden mit den Schrauben M 16 x 35 miteinander.



- Richten sie den Schneeflugabstützatz am Fahrzeug aus und ziehen sie alle Schrauben fest an.



- Schneiden sie den Kunststoffstoßfänger wie in Bild 12 gezeigt, **innerhalb** der Markierung aus.



13

- Montieren sie den Stoßfänger.